

Embedded Bluetooth Module - FB155BC



ABOUT FB155BC version 2.0

Class 2, BT 2.0 Support

8PINs Header type

Chip Antenna

AT Command provided

저작권자 (주)펌테크 2005
(C) Copyright FIRMTECH Co., Ltd. 2005
All rights reserved

이 사용설명서와 제품은 저작권법에 의해 보호되어 있습니다.

(주)펌테크 의 사전 서면 동의 없이 사용 설명서 및 제품의 일부 또는 전체를 복사, 복제, 번역 또는 전자 매체나 기계가 읽을 수 있는 형태로 바꿀 수 없습니다.

이 사용설명서와 제품은 인쇄상의 잘못이나 기술적인 잘못이 있을 수 있으며 사전통보 없이 이러한 내용들이 바뀔 수 있습니다.

주식회사 펴테크

경기도 성남시 분당구 구미동 18번지 시그마2 오피스텔 C동 720호

홈페이지 : www.firmtech.co.kr

영업문의 : contact@firmtech.co.kr

기술지원문의 : techsupport@firmtech.co.kr

전화 : 031-719-4812

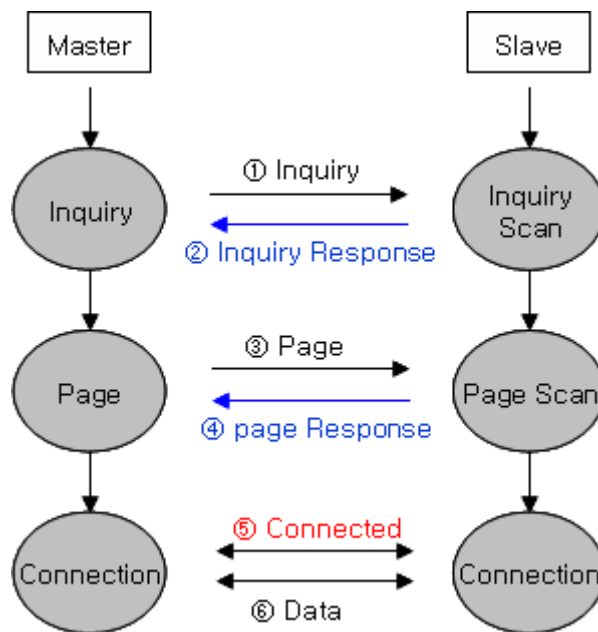
팩스 : 031-719-4834

블루투스란?

1. 블루투스 특징

- 1) 블루투스 목표 : 단거리, 저전력, 고 신뢰성, 저가의 무선통신 구현
- 2) 사용 주파수 : 허가 없이 사용 할 수 있는 ISM(Industrial, Scientific, Medical) 대역 사용
 - 2.400 - 2.4835 GHz, 79 channels
 - 2.465 - 2.4835 GHz, 23 channels(프랑스)
- 3) 전송 속도 : 1Mbps ~ 3Mbps
- 4) 송출 출력 : 1mW(10m, Class2), 100mW(100m Class1)
- 5) 네트워크 구성 : Master, Slave 형태의 주종 관계로 구성되며, 한 대의 블루투스 장치에 동시접속이 가능한 최대 장치의 수는 7대(ACL기준) 이다.
- 6) 신뢰성 : 주파수 호핑(FHSS: Frequency Hopping Spread Spectrum) 기법을 사용하여 Noise가 많은 환경에서도 안정된 무선 연결을 보장한다.

2. 블루투스 동작



<그림 0-1 블루투스 동작>

- 1) Master가 주변의 Slave를 찾으려면(Inquiry), Slave는 자신의 정보를 Master에게 송신(Inquiry Response)합니다.
- 2) Slave의 정보가 Master와 일치하면 상호 연결이 이루어 지며, 데이터 전송이 가능하게 됩니다.

제품 소개

FB155BC 는 기존의 유선 RS232 케이블 방식을 무선으로 대체 하여 사용 할 수 있도록 만들어 졌습니다.

FB155BC 주요특징

1. Bluetooth Specification 2.0 Support
2. 8Pins Header type로 되어 있어 제품에 쉽게 적용 가능
3. AT 명령어를 지원하며, AT 명령어를 이용하여 FB155BC 제어 가능
4. Bluetooth PDA, Bluetooth USB Dongle 등과 원활하게 연결 하여 사용 가능
5. 간단하게 블루투스 펌웨어 update 기능 지원
6. 안정적인 데이터 송 수신

※ FB155BC를 처음 구입하신 분들은 사용 전에 이 설명서에 있는 내용을 주의 깊게 읽어 보신 후 제품을 사용해 주시기 바랍니다.

■ 목차

1	제품 기본 사용법.....	7
1-1	제품 구성품.....	7
1-1-1	FB155BC.....	7
2	제품 성능	8
3	전류 소모량	9
4	제품 외형	10
4-1	FB155BC DIMENSION	10
4-2	FB155BC PIN ASSIGN.....	10
5	인터페이스(핀 연결).....	12
5-1	흐름제어를 사용 하지 않을 때.....	12
5-2	흐름제어를 사용 할 때.....	12
6	제품 기본 설정.....	13
7	PC INTERFACE BOARD (JIG BOARD).....	14
8	환경설정(PC CONFIGURATION) 방법	15
8-1	CONFIG TOOL을 이용한 환경설정(PC CONFIGURATION).....	15
8-2	시리얼통신(하이퍼터미널) 프로그램을 이용한 환경설정(PC CONFIGURATION)	19
8-2-1	하이퍼터미널 실행 하기.....	19
8-2-2	환경설정 Menu 사용 방법.....	22

1 제품 기본 사용법

1-1 제품 구성품

1-1-1 FB155BC

- FB151BC module
- on-board chip antenna

1-1-2 PC Interface Kit

- PC Interface board(Jig board)
- Serial extension cable
- DC Power Adapter
- CD

위의 구성품을 확인 하신 후 빠지거나 잘못 된 것이 있으면 구입하신 곳으로 연락 주시기 바랍니다.

2 제품 성능

항 목	규 격
Bluetooth Spec.	Bluetooth Specification 2.0 Support
Communication distance	10 M
Frequency Range	2.4 GHz ISM Band
Sensitivity	-83dBm (Typical)
Transmit Power	4dBm(Typical)
Size	18 x 20 mm
Support Bluetooth Profile	GAP, SPP
Input Power	3.3V
Current Consumption	48 mA (Max)
Operating Temperature	-10°C - 50°C
Communication Speed	1,200bps - 230,400bps
Antenna	Chip Antenna
Interface	UART (TTL Level)
Flow Control	RTS, CTS support

<표 2-1 FB155BC 성능>

3 전류 소모량

상 태		소모 전류 (mA)		
		최대	최소	평균
대기		3	0	1
연결대기 및 검색되기 (Slave)		48	0	22
연결대기 (Slave)		12	0	1
검색 (Master)		45	39	42
연결되었을 때	Slave	24	18	21
	Master	9	0	4
데이터 송신 할 때	Slave	30	24	28
	Master	27	18	21
데이터 수신 할 때	Slave	33	21	26
	Master	33	21	27
데이터 송수신 할 때	Slave	33	27	29
	Master	33	21	28
저전력 모드를 사용 할 때	Slave	6	0	1
	Master	9	0	2

<표 3-1 전류 소모량>

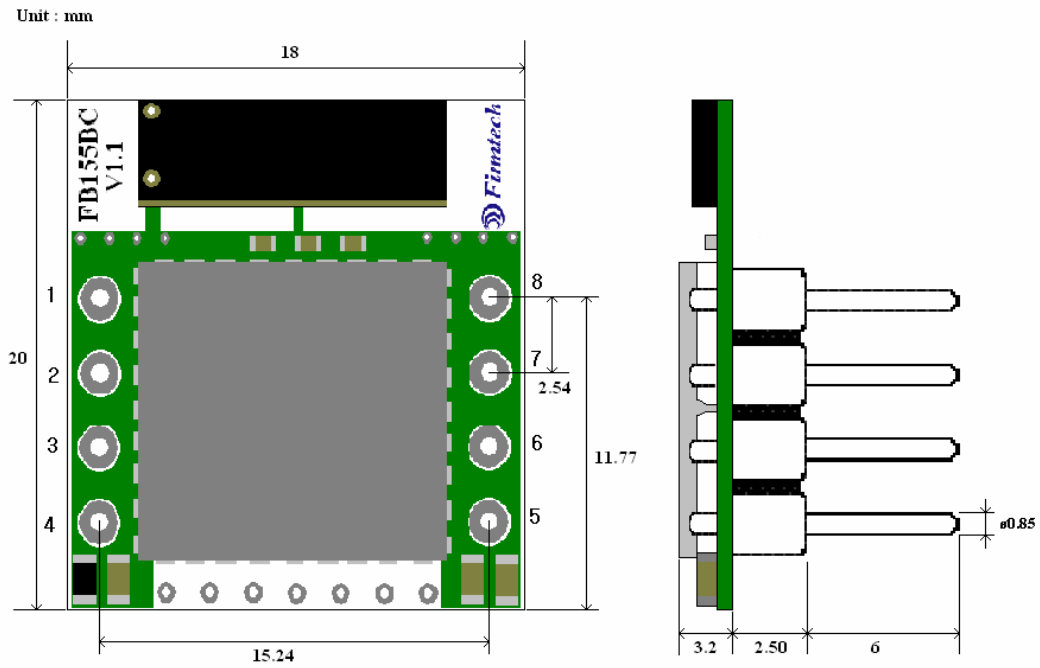
- 테스트 조건

Baud rate : 9600 bps, Input Voltage : DC 5V

전송 속도와 데이터의 량에 따라서 전류 소모량 이 달라집니다.

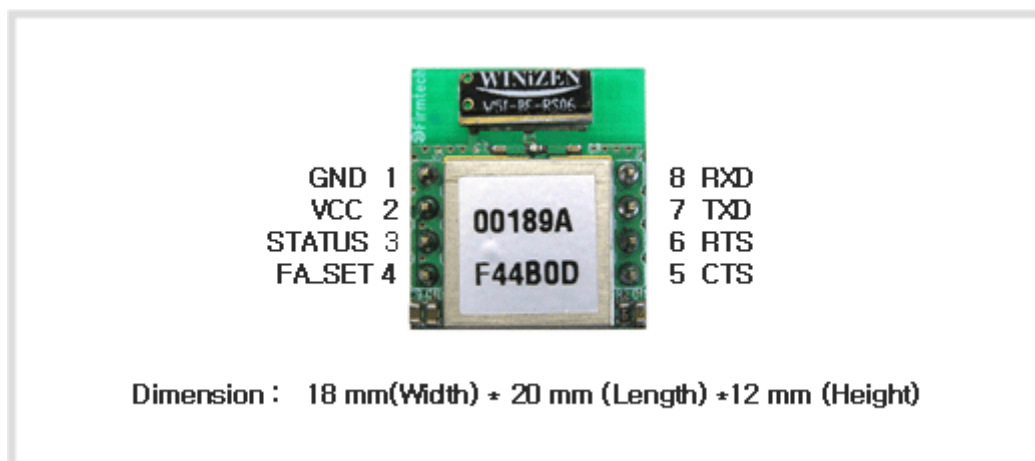
4 제품 외형

4-1 FB155BC Dimension



<그림 4-1 FB155BC Dimension>

4-2 FB155BC PIN Assign



<그림 4-2 FB155BC PIN Assign>

핀번호	신호명	기능	입/출 방향	신호레벨
1	GND	Ground		
2	VCC	3.3V DC	입력	
3	STATUS	STATUS LED	출력	TTL
4	FA SET	Factory Reset	입력	TTL
5	UART_CTS	UART Clear To Send	입력	TTL
6	UART_RTS	UART Ready To Send	출력	TTL
7	TXD	Transfer Data (Data out)	출력	TTL
8	RXD	Received Data (Data in)	입력	TTL

<표 4-1 신호선 및 기능>

- Head Reset(Factory Reset)

공장 초기값으로 변경하고자 하면 모듈에 전원을 인가한 후 2초 이상 LOW signal(0V)을 FA SET(4번핀)에 입력하면 모든 설정 값이 최초 구입한 상태로 변경 됩니다.

- STATUS port

FB155BC의 상태를 모니터링하기 위해서 사용 됩니다.

블루투스 무선 구간의 연결이 원활하게 이루어져 두 디바이스가 통신이 가능한 상태일 때 LOW(0V)를 유지 합니다.

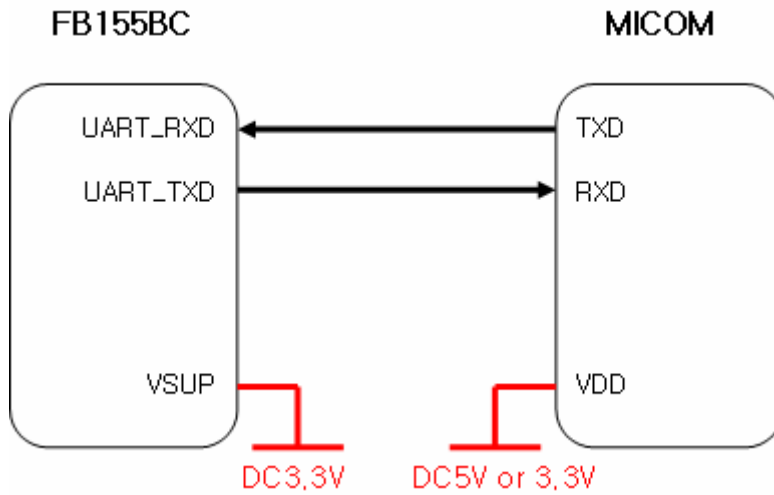
블루투스 연결을 대기 하거나 연결 시도 및 주변의 블루투스 장치를 검색 할 때는 LOW, HIGH를 반복 하게 됩니다.

- UART_CTS, UART_RTS

흐름제어를 사용 하지 않을 시에는 연결하지 않아도 FB155BC가 동작하는데 영향을 주지 않습니다.

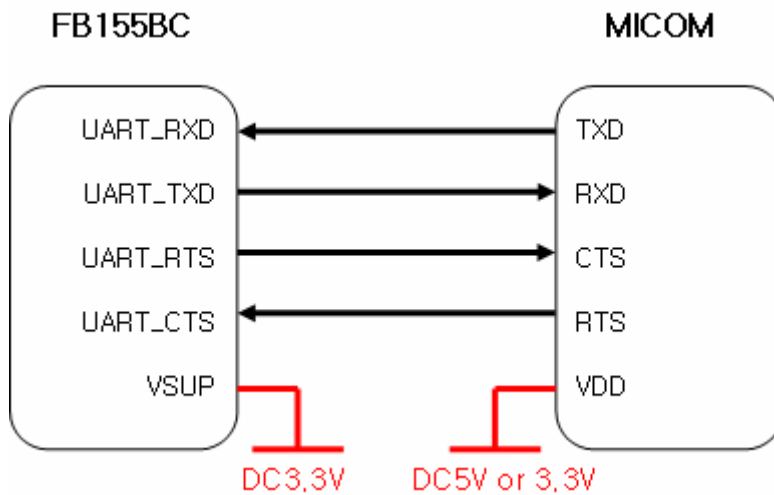
5 인터페이스(핀 연결)

5-1 흐름제어를 사용 하지 않을 때



<그림 5-1 흐름제어 사용하지 않을 때의 핀연결도>

5-2 흐름제어를 사용 할 때



<그림 5-2 흐름제어를 사용 할 때의 핀연결도>

6 제품 기본 설정

제품의 주요 기본 설정 값은 <표 6-1> 와 같이 설정 되어 있습니다.
 제품 사용 전에 기본 설정 값 등을 확인 하시고 사용 하시기 바랍니다.

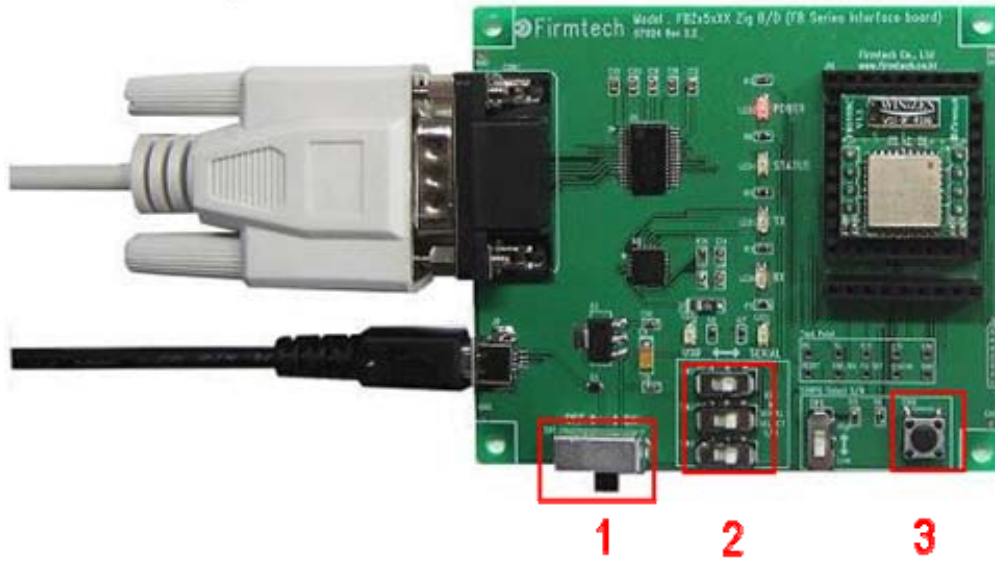
구 분	설 정 값
Device Name	FB155v.x.x.x
Pin Code(Pass key)	BTWIN
Uart(baud rate-data bit-parity bit-stop bit)	9600-8-N-1
ROLE	SLAVE
Connection Mode	MODE4 (AT command)
Debug char	0x02

<표 6-1 FB155BC 기본 환경 설정 값>

FB155BC의 환경설정 값을 변경하기 위해서는 FB155BC를 PC Interface board를 이용하여 PC와 연결 하여 PC 소프트웨어(윈도우 하이퍼터미널, 펌테크 환경설정 프로그램)를 이용하여 변경 하실 수 있으며, MICOM 등에서는 AT command를 이용하여 설정 값을 변경 하실 수 있습니다.

Note : 설정 변경을 위한 자세한 내용은 8 환경설정(PC Configuration)방법 을 참조하시기 바랍니다.

7 PC Interface Board (Jig Board)



1 파워 ON/OFF 스위치

2 USB / RS232 인터페이스 선택 스위치

3 FA Set 버튼

<그림 7-1 FB155BC Interface Board(Jig Board)>

8 환경설정(PC Configuration) 방법

아래의 PC Configuration(환경설정)은 FB155BC가 PC Interface Board(Jig board)에 연결 되어 있다는 가정하에 설명을 진행 합니다. 만약 MICOM에 연결되어 있다면 부록 AT 명령어 사용하기를 참조하여 AT 명령어를 이용 하여 설정 값을 변경 하실 수 있습니다.

PC Configuration 을 위한 구성품

- FB155BC module
- PC Interface Kit

PC Configuration(환경설정)은 크게 두 가지 방법으로 진행 할 수가 있습니다.

1번째는 펌테크 에서 제공하는 Config tool을 이용하는 방법

2번째는 OS 제공하는 시리얼통신프로그램을(하이퍼터미널, minicom) 이용하는 방법

각각의 설정 방법은 아래와 같습니다.

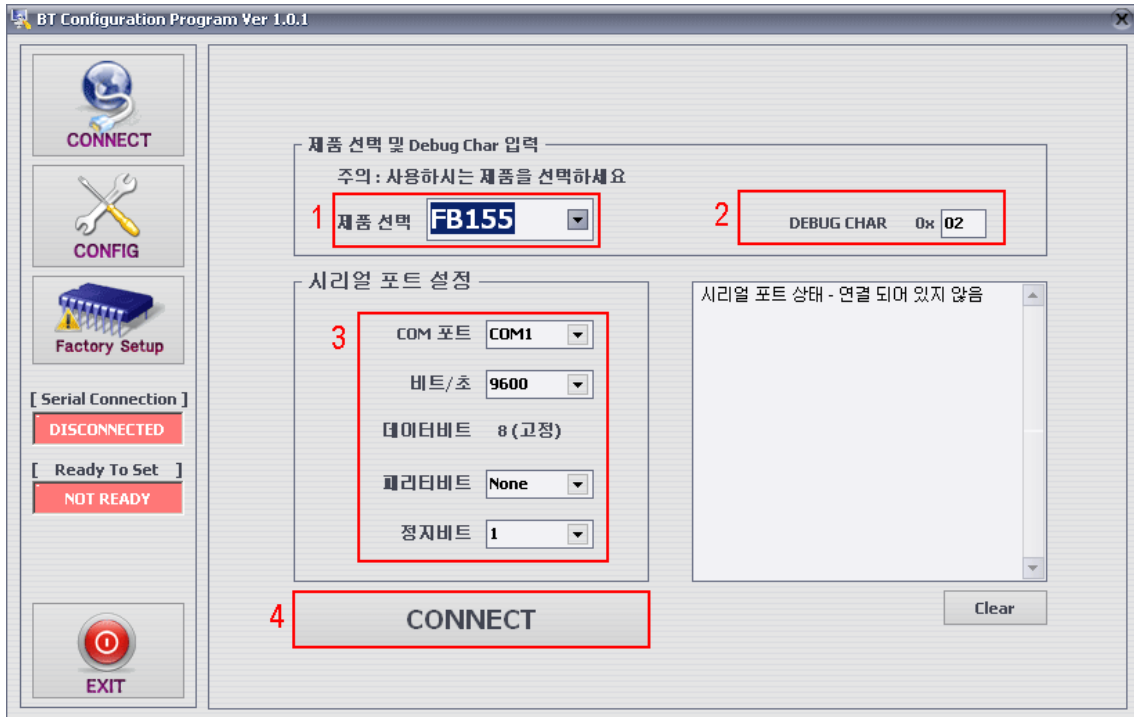
8-1 Config tool을 이용한 환경설정(PC Configuration)

- (1) FB155BC를 PC Interface Board와 연결한 후 PC의 COM port(Serial port)에 연결 합니다.
- (2) PC Interface Board의 전원을 ON 합니다.
- (3) Config tool을 실행 합니다.



<그림 8-1 config tool main 화면>

(4) main 화면에서 “CONNECT” 를(<그림 8-1> 파란색 테두리) 선택 합니다.



1 제품선택 : 현재사용하고 있는 제품명

2 DEBUG CHAR : Default는 0x02 입니다. (부록 환경설정 세부설명 참조)

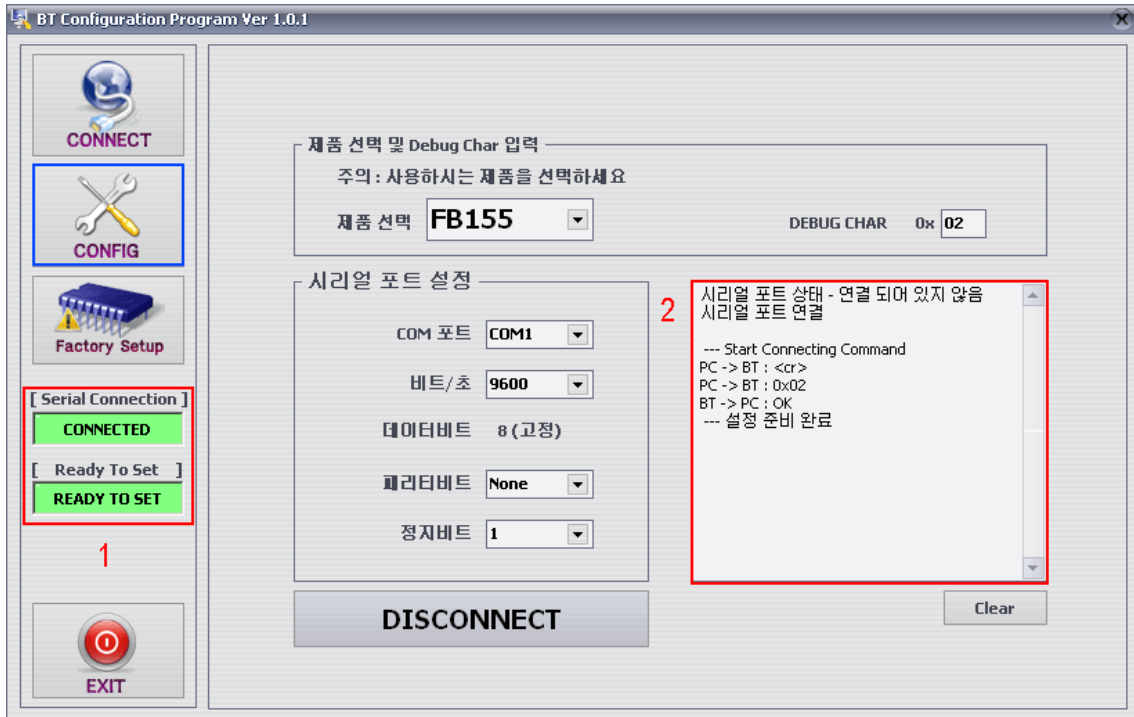
3 시리얼포트 설정 : Default는 비트/초 9600, 패리티비트 None, 정지비트 1

<그림 8-2 config tool CONNECT 화면>

(5) <그림 8-2>와 같은 화면이 나오면 각각의 선택란(빨간색테두리 1~3번)을 선택한 후 CONNECT(빨간색테두리 4번)버튼을 누르면 <그림 8-3>와 같이 Serial Connection, Ready To Set(빨간색테두리 1번) 부분이 초록색으로 변경 됩니다.

(선택 값들은 제품기본 설정에서 확인 하실 수 있습니다.)

초록색으로 변경 되지 않을 경우 제품의 Baud rate를 확인 하신 후 config tool을 다시 실행 해 주시기 바랍니다.

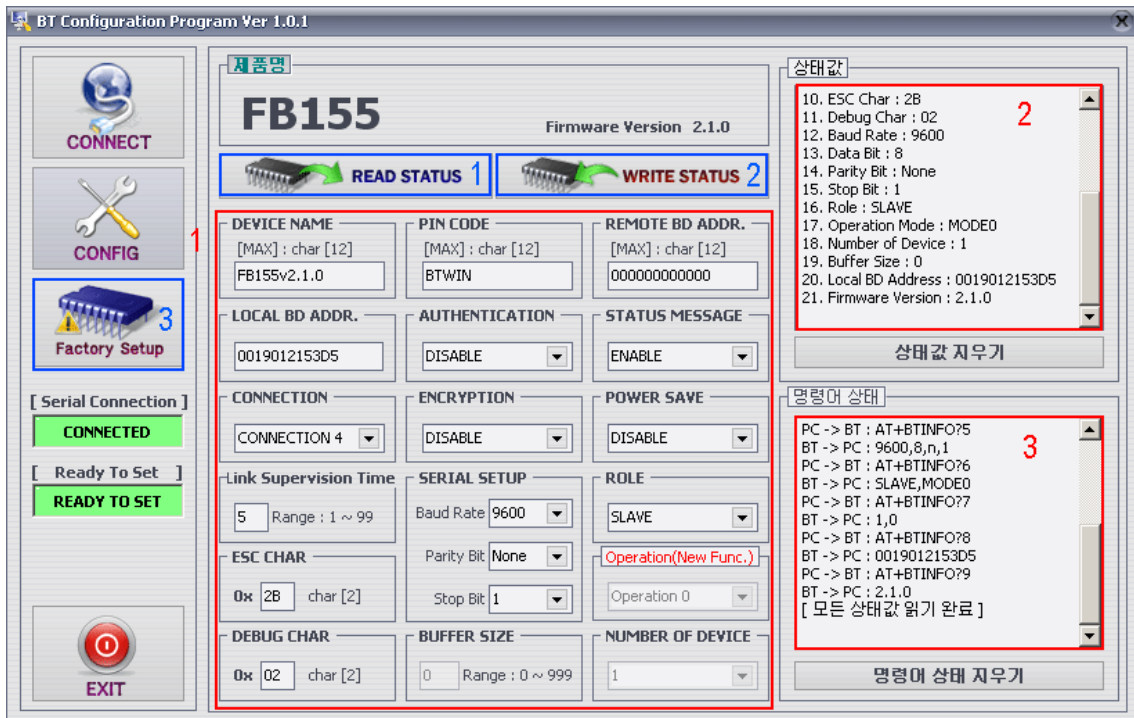


1 Serial Connection, Ready To Set : Config tool 과 제품과의 연결 상태를 보여줌

2 Status Message : 현재 진행되고 있는 명령어의 상태를 표시 창

<그림 8-3 config tool 연결화면>

(6) 제품과 config tool이 정상적으로 연결이 된 후 그림<8-3>의 CONFIG버튼(파란색테두리)을 선택 하면 <그림 8-4> 와 같이 환경설정을 할 수 있는 화면이 출력 됩니다.



1 환경설정 창 : 제품의 환경설정의 값을 직접 선택 할 수 있습니다.

2 상태값 : 현재 읽어온 상태값을 메시지로 출력 해 줍니다.

3 명령어 상태 : config tool의 기본 동작 방식은 AT 명령어를 이용하기 때문에 현재 진행된 AT 명령어의 진행 상태를 메시지로 출력 합니다.

1 READ STATUS 버튼 : 제품에 설정되어 있는 환경설정값을 읽어 옵니다.

2 WRITE STATUS 버튼 : 환경설정 창에서 설정한 값을 제품에 저장 합니다.

3 Factory Setup 버튼 : 모든 환경설정 값을 제품출하시의 값으로 Reset 합니다.

<그림 8-4 config tool Device Configuration >

(7) config tool의 설정 방법을 요약 하면 아래와 같습니다.

- 모든 설정이 완료 되면 WRITE STATUS를 클릭해야 현재 설정한 값이 저장 됩니다.
- 저장된 값이 제대로 저장 되었는지는 READ STATUS를 클릭하면 현재 저장된 환경설정 값을 다시 읽어 옵니다.
- 최초 받은 상태로 설정 하시고 싶으시면 Factory Setup을 클릭하면 최초 받은 상태의 값으로 Reset 됩니다.
- config tool은 제품의 AT command를 기반으로 만들어진 tool 이기 때문에 현재 진행 되고 있는 명령어 및 명령어에 대한 상태를 상태값 과 명령어상태 메시지 창으로 하실 수 있습니다.

Note : 환경설정 값의 세부 설명은 부록A 환경설정 세부 설명을 참조 하시기 바랍니다.

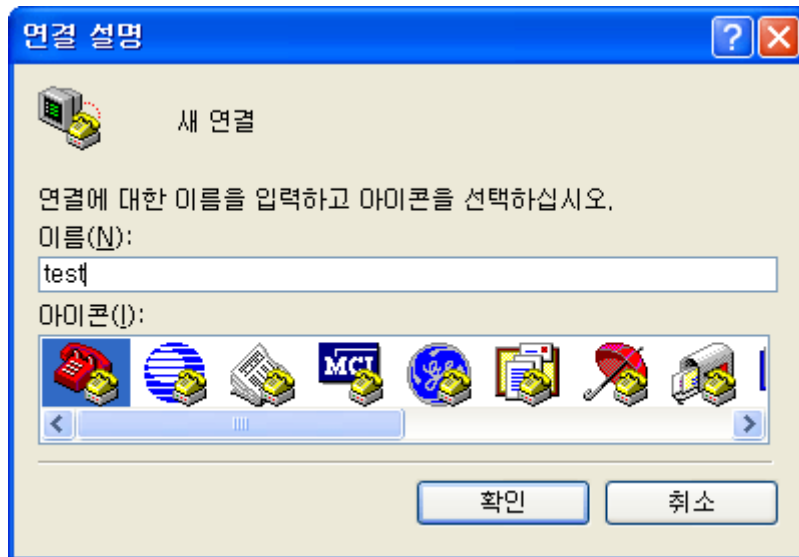
8-2 시리얼통신(하이퍼터미널) 프로그램을 이용한 환경설정(PC Configuration)

8-2-1 하이퍼터미널 실행 하기

하이퍼터미널을 이용해서 환경설정을 하기 위해서는 제품을 PC에 연결한 후 전원을 인가하기 전에 아래와 같은 작업이 선행 되어야 합니다.

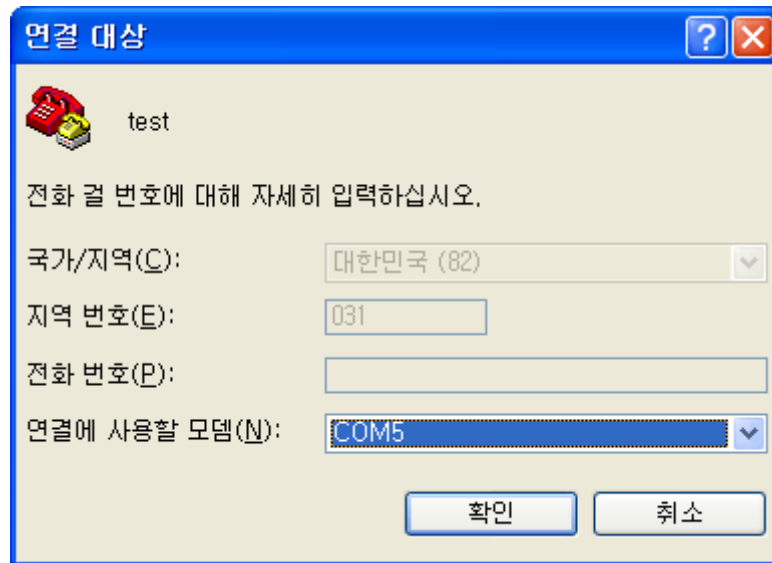
환경설정을 하기 위해서는 Serial 통신 프로그램이 필요합니다. 여기서는 윈도우에서 제공되는 하이퍼터미널을 사용하여 설명 하겠습니다.

(1) [시작]→[모든프로그램]→[보조프로그램]→[통신]→[하이퍼터미널] 을 실행하면 연결설정 창이 나오면 이름란에 적당한 이름을 기입한 후 확인을 클릭합니다.



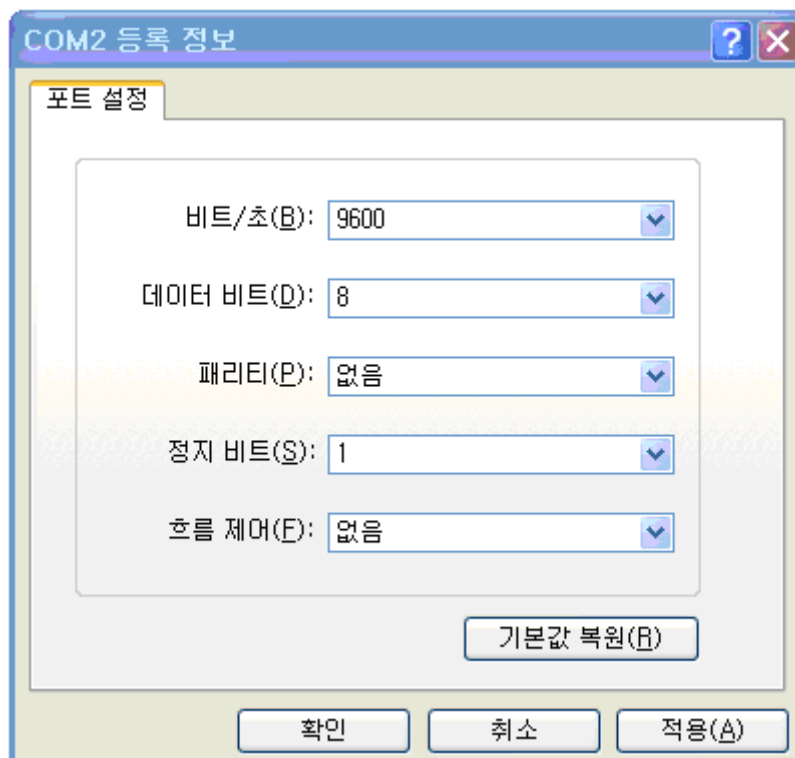
<그림 8-5 하이퍼터미널 설정창1>

(2) <그림 8-6> 와 같이 연결 대상 창이 나오면 FB155BC 가 연결되어 있는 COM port를 선택 하고 확인을 클릭 합니다.



<그림 8-6 하이퍼터미널 설정창2>

(3) <그림 8-7> 와 같이 등록정보 창이 나오면 **비트/초 : 9600, 데이터 비트 : 8, 패리티 : 없음, 정지 비트 : 1, 흐름제어 : 없음** 을 선택 한 후 확인을 클릭 하면 하이퍼터미널 이 실행이 됩니다..



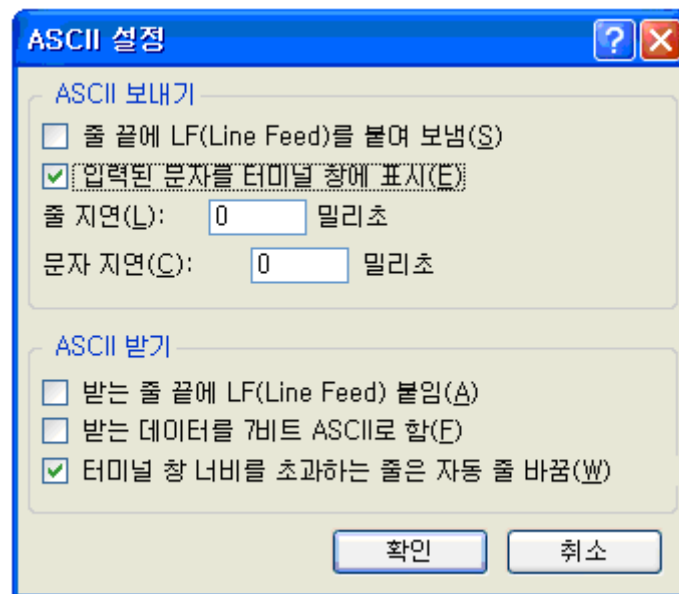
<그림 8-7 하이퍼터미널 설정창3>

(4) 하이퍼터미널은 기본적으로 입력된 문자를 보여주지 않습니다. 입력된 문자가 무엇인지 확인하기 위해서는 메뉴의 **[파일(F)]→[속성(R)]** 을 선택하면 <그림 8-8>과 같은 등록정보 창이 나오면, **ASCII 설정** 탭을 클릭합니다.



<그림 8-8 하이퍼터미널 설정창4>

(5) <그림 8-9>와 같이 “입력된 문자를 터미널 창에 표시에 체크”를 한 후 확인 버튼을 누르고 나옵니다. 이제 PC Configuration를 사용하기 위한 하이퍼터미널 프로그램 설정이 끝났습니다.



<그림 8-9 하이퍼터미널 설정창5>

(6) Interface Board 에 FA_SET 버튼을 누른 상태에서 전원을 인가 하면 <그림 8-10>와 같은 메뉴가 하이퍼터미널에 출력됩니다.

```

=====
Model name : FB155
Version    : 2.1.0
=====

===== TOP MENU =====
0 => DEVICE NAME       : FB155v2.1.0
1 => AUTHENTICATION    : DISABLE PINCODE[BTWIN]
2 => REMOTE BD ADDRESS : 000000000000
    LOCAL BD ADDRESS  : 0019012153D5
3 => CONNECTION MODE   : CNT_MODE4
4 => OTHER PARAMETER   : E,D,5,2B,2
5 => UART CONFIG       : 9600,8,n,1
6 => ROLE               : SLAVE
=====
[ Back Spcae : Input data Cancel
  t : Move top menu
]
=====
Select(0 ~ 6) >
    
```

<그림 8-10 PC Configuration Menu>

8-2-2 환경설정 Menu 사용 방법

사용자는 변경하기 원하는 내용의 메뉴를 선택 합니다. 메뉴의 선택은 가장 좌측의 메뉴 앞에 부여된 번호를 선택하면 됩니다.

예) “DEVICE NAME” 을 변경하고자 할 때 : [“0”]→[Enter]

Note : <그림 8-10> 인 상태에서 **FA Set** 버튼을 2초 이상 누르실 경우 제품을 **처음 구입한 상태(공장초기 상태)**로 모든 설정 값이 **Reset** 됩니다.

메뉴의 사용법은 아래와 같습니다.

- (1) 실행은 반드시 “Enter” 키가 입력 되어야 실행됩니다.
- (2) 소문자 “t”는 항상 상위 메뉴로 이동 합니다.
- (3) 메뉴의 이동은 가장 왼쪽에 있는 숫자를 이용하여 이동하며, 입력을 하고 나면 반드시 “Enter” 키를 입력해야만 합니다.
- (4) “←” 키는 현재 입력된 문자를 취소합니다.
- (5) 입력된 문자가 해석이 불가능 하거나 해당 메뉴에서 지원하지 않으면 “Retry >” 라는 재시도 메시지가 출력됩니다.
- (6) 입력된 문자가 12문자 이상일 경우 “Overflow buffer” 라는 메시지가 출력된 후 “Retry >” 라는 재시도 메시지가 출력됩니다.

모든 환경설정이 끝나면 Interface Board의 전원을 OFF 한 후 Config Select 스위치를 OFF 놓고 전원을 ON 해야 정상적으로 블루투스 동작을 시작 합니다.

Note : 환경설정 값의 세부 설명은 부록 환경설정 세부 설명을 참조 하시기 바랍니다.