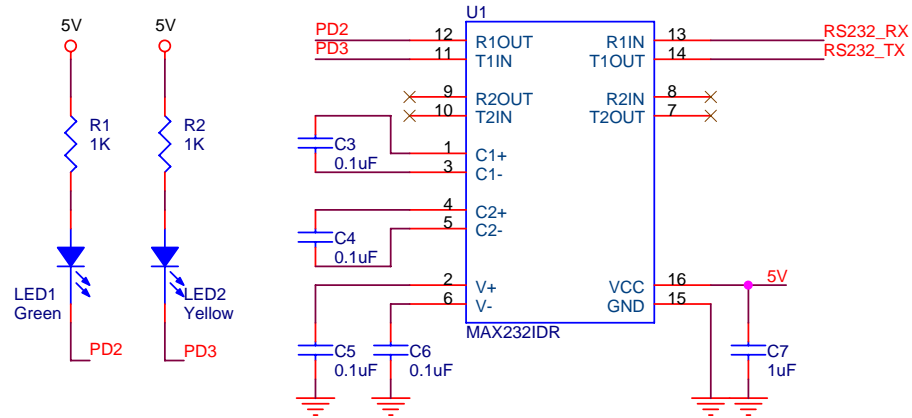
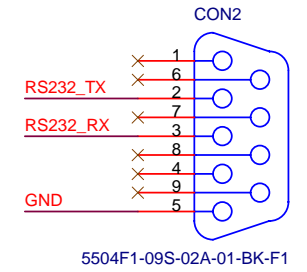


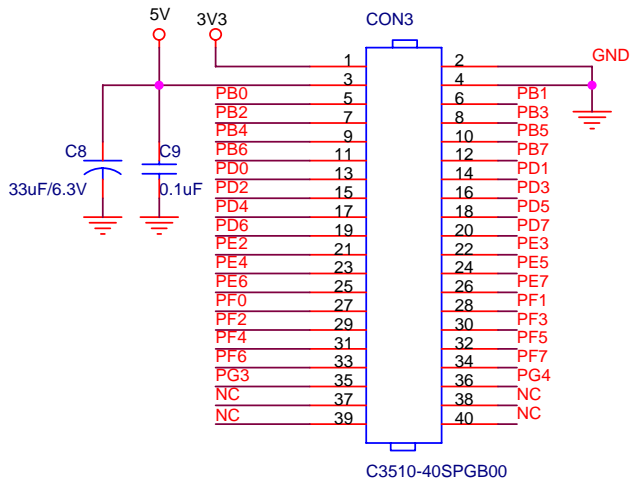
**FB800\_FB801ED Interface Connector**



**FB800ED UART Interface Driver**



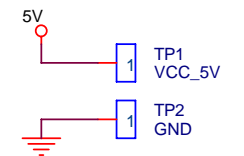
**DB-9 RS232 Connector**



**Sub Interface Connector**



Main Board와 Sub 보드 사이에  
FB80xED\_serial을 장착하여  
시리얼 통신을 할 수 있음



<b>Firmtech co., Ltd</b>		
Title FB80xED Serial Interface Sub Board		
Size A4	Document Number FB80xED_serial V1.0	Rev 1.0
Date Friday, August 14, 2009	Sheet 1	of 1